

Smart Solutions for Your Work



# Gruppo Scioglitore



## SCIOGLITORE

Scioglitore a controllo completamente elettronico utilizzabile per: - Recupero polveri provenienti da filtri a maniche atomizzatori e altri sistemi.

MODELLO	kW	CAPACITA' VASCA
GSP 3	4	300 LT
GSP 4	9.2	500 LT
GSP 5	11	1000 LT



## MELTING

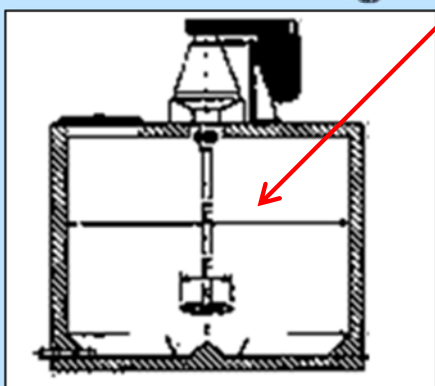
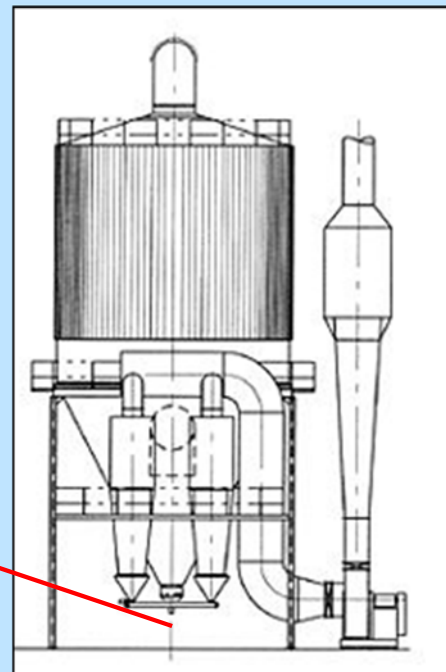
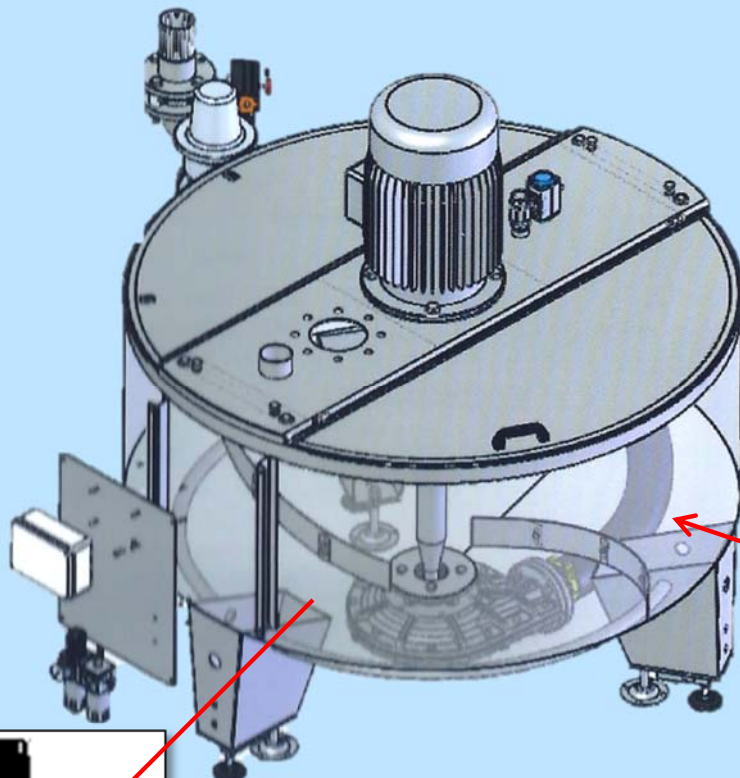
Electronically-controlled dissolver used for: Recovering powder sent from sleeve filters atomizers and other systems.



## MEZCLADOR

Mezclador de control completamente electrónico utilizable para: recuperacion polvo proveniente de filtros de mangas atomizadores y otros sistemas.

MODELLO	kW	CAPACITA' VASCA
GSP 6	18.5	1.500 LT
GSP 8	15	1.500 LT



**SCIOGLITORE POLVERI** per portare in soluzione liquida qualsiasi tipo di polvere solubile. Scioglimento polveri per portare in soluzione liquida a densità controllata qualsiasi tipo di polvere solubile in acqua o altro tipo di liquido come polveri provenienti da filtri depolveratori, cicloni di abbattimento su atomizzatori, ossidi colorati, polveri riciclate.

**Gruppo SOGLITORE GPS.** • Albero a sbalzo senza boccia di fondo che permette il funzionamento a secco. • Vasca in acciaio inox AISI 304 per le parti a contatto con il fluido, il resto in profili in acciaio al carbonio zincati. • Valvole a farfalla elettropneumatiche con lente in acciaio INOX AISI 316 • Tubo di ricircolo in gomma antiabrasiva. • Un nuovo sistema di pesatura permette di dosare con facilità e precisione acqua e polveri. Utilizzo • Allo scarico di filtri o cicloni abbattitori. • Per sciogliere polveri di diverse nature.

**Melting Unit.Type GPS** here the shaft works overhanging without the bottom bushing and allows them to work on a dry condition. • The tank is in stainless steel AISI 304 for the parts that are in contact with the fluids, the remaining parts are in carbon steel and zinc plated. • Electro-pneumatic butterfly valves with lens in stainless steel AISI 316 • Transmission tube in abrasionproof rubber. • A new weighing system allows to achieve the correct dosage of liquid and powders with ease. Applications • At the filters discharge. • To break down different powders.

### Grupo MESCLADOR GPS

Árbol saliente sin casquillo de fondo que permite el funcionamiento en seco. • Tanque de acero inox AISI 304 para las partes a contacto con el fluido, el resto de perfiles de acero al carbono galvanizados. • Valvulas de mariposa electroneumáticas, con lente de acero inox AISI 316. • Tubo de reciclaje de goma antidesgaste. • Un nuevo sistema de pesaje permite dosificar con facilidad y precisión agua y polvo. Utilización • En la descarga de filtros o ciclones. • Para mezclar polvos de varios tipos.